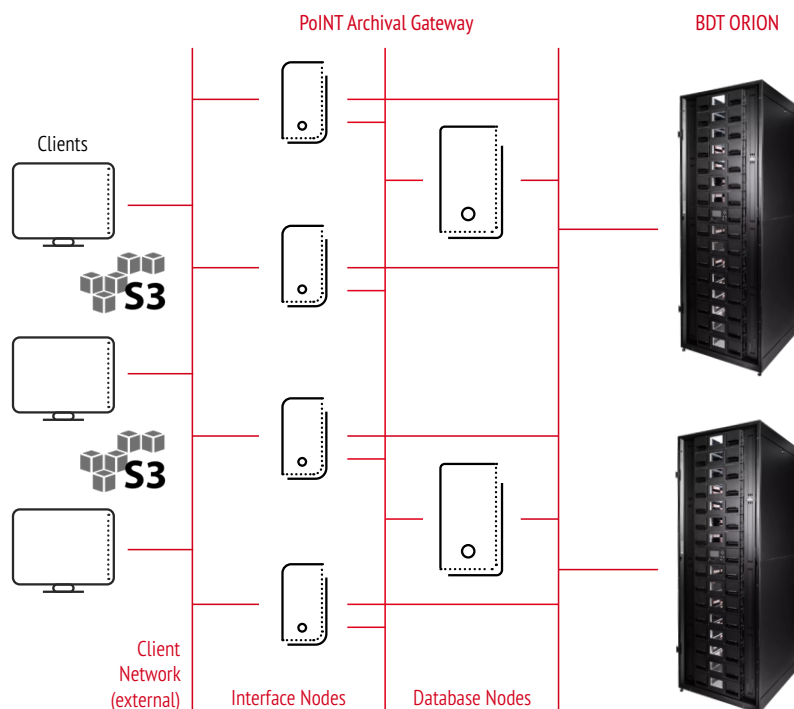


## ORION S3: Skalierbarer Object Storage auf Tape

Tape-basierter Objektspeicher ist die Antwort auf die Herausforderungen der Digitalisierung und des ungebremsen Datenwachstums. Die objektbasierte Datenspeicherung auf Tape bietet entscheidende technische wie wirtschaftliche Vorteile im Umgang mit stetig wachsenden Datenmengen. Objektspeicher überzeugen durch ihre Skalierbarkeit, Zuverlässigkeit und Hochverfügbarkeit. Mit der etablierten S3 Schnittstelle steht ein verbreiteter Standard zur Verfügung. Das Speichermedium Tape bietet eine hohe Kosteneffizienz, verbunden mit einem kleinen ökologischen Fußabdruck und wichtigen Sicherheitsmerkmalen.

Die gemeinsame Lösung ORION S3 von PoINT und BDT ist optimiert für den Einsatz im Rechenzentrum: Sie setzt auf Standardisierung auf der Hardware- wie auf der Software-Ebene. Die Kombination der rack-mountable ORION Tape-Library und der S3-to-Tape Lösung PoINT Archival Gateway erfüllt höchste Ansprüche an Skalierbarkeit, Performance, Nachhaltigkeit und Wirtschaftlichkeit für die Speicherung großer Datenmengen.



### FUNKTIONEN

- Integration der BDT ORION Tape-Library über S3
- Direktes Schreiben auf Tape, kein Festplatten-Buffer notwendig
- Hohe Durchsatz-Raten durch Parallelisierung
- Flexible Skalierbarkeit bzgl. Kapazität und Durchsatz
- S3 und S3 Glacier Kompatibilität (inkl. Lifecycle Policies)
- Erasure Coding
- Object Locking, Authentifizierung und Verschlüsselung
- Optimiert für Hyperscaling- und Cloud-Umgebungen

### VORTEILE

- Investitionsschutz durch Standardisierung: Rack-mountable Library, LTO-Standard, standardisierte Schnittstelle
- Einfache Integration ins Rechenzentrum durch Standardisierung
- Hochskalierbare Gesamtlösung durch Modularisierung der Library und Knotenarchitektur der Software
- Kosteneffiziente Lösung für zahlreiche Use Cases
- Hoher Schutz vor Cybercrime und Ransomware-Angriffen durch „air-gapped“ Tape

### ÜBER POINT

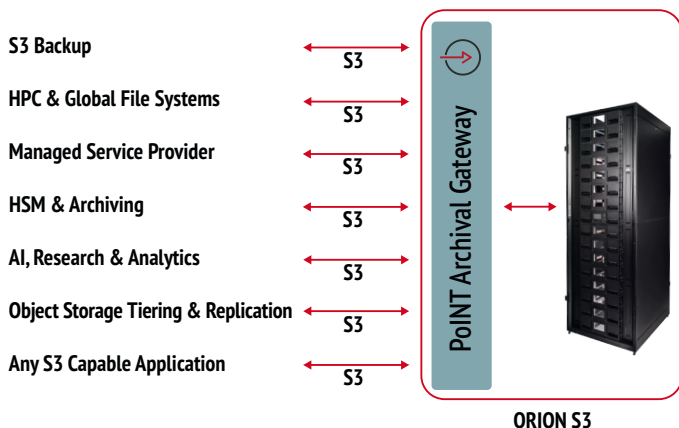
PoINT Software & Systems GmbH ist spezialisiert auf die Entwicklung und den Vertrieb von Software-Produkten zur Speicherung, Verwaltung und Archivierung von Daten. Unsere Storage & Data Management Lösungen bieten eine einfache und effiziente Einbindung unterschiedlicher Speichertechnologien und -systeme unter Berücksichtigung der unternehmerischen Anforderungen.

### ÜBER BDT

BDT Media Automation GmbH ist ein weltweit agierendes Technologieunternehmen und OEM Partner, spezialisiert auf die Entwicklung und Produktion von Datenspeicherlösungen zur Sicherung und Archivierung großer Datenmengen. Seit der Gründung im Jahr 1967 hat sich BDT als zuverlässiger Partner etabliert und beschäftigt heute rund 350 Mitarbeiter an den Standorten in Rottweil (Hauptsitz), sowie in den Niederlanden, USA, Mexiko, China, und Singapur. Als traditionsbewusstes Familienunternehmen, das mittlerweile in der dritten Generation geführt wird, vereint BDT Innovationskraft mit jahrzehntelanger Erfahrung.

## Use Cases

Alle S3-fähigen Anwendungen (S3 wie auch S3 Glacier) können mit PoINT Archival Gateway Daten auf der ORION Library speichern und die damit verbundenen Vorteile eines skalierbaren S3 Objektspeichers nutzen.



### S3 Backup

Mit ORION S3 sind Cloud-basierte Backup-Services auf Tape über das S3 Protokoll möglich. Kunden profitieren so vom physischen Air-Gap und schützen ihre Daten u.a. vor Ransomware.

### Hyperscale Computing

Die Kombination der BDT ORION Library mit PoINT Archival Gateway adressiert Anwendungsbereiche, die besonders mit stetig wachsenden Datenvolumen konfrontiert sind und daher hochskalierbare Lösungen benötigen. Beide Komponenten bieten flexible Skalierbarkeit für steigende Datenmengen, und bewerkstelligen dabei eine besonders kosteneffiziente und sichere Datenspeicherung auf Tape-Medien.

### Managed Service Provider

Mit ORION S3 können Speicherdienstleister ihr Angebot um eine kostengünstige, Tape-basierte Glacier-Speicherklasse erweitern. Die BDT ORION Library erfüllt die Anforderungen hinsichtlich Kapazität und Performance. Nutzer profitieren darüber hinaus von der umfassenden Funktionalität von PoINT Archival Gateway für die Archivierung von kalten Daten und für Replikation und Recovery, beispielsweise zum Schutz gegen Cyberangriffe.

### HSM & Archivierung

PoINT Archival Gateway stellt verschiedene Funktionen bereit, um Archivierungs- und Compliance-Anforderungen zu erfüllen. In der Kombination mit der BDT ORION Library steht eine flexible und hochskalierbare Lösung bereit, um große Datenmengen rechtskonform zu archivieren. Durch die

WORM-Funktionalität sind die Daten gegen unabsichtliches Löschen und vorsätzliche Änderungen (z.B. durch Ransomware-Angriffe) geschützt. Das integrierte Retention Management ermöglicht die Aktivierung von Aufbewahrungsregeln und -fristen auf der Ebene eines Object Repository. HSM-Anwendungen können PoINT Archival Gateway so als Zielspeicher für die sichere und rechtskonforme Archivierung nutzen.

### AI, Research & Analytics

In den Bereichen AI, Research & Analytics dominieren datenintensive Workloads. Nach einer produktiven Verarbeitungsphase auf schnellen und teuren HPC Systemen werden große Datenmengen schnell inaktiv, müssen aber trotzdem, z.B. aus Compliance-Gründen, aufbewahrt, bzw. archiviert werden. Mit ORION S3 kann ein Tape-basiertes System als Sekundär- und Archivspeicher homogen über die S3 Schnittstelle in die Speicherinfrastruktur integriert werden. PoINT Archival Gateway ermöglicht dafür den direkten Datenstream über S3 auf Tape. Teure Festplatten-Buffer sind nicht notwendig.

### Object Storage Tiering & Replication

ORION S3 bietet die Antwort auf zwei wesentliche Herausforderungen im Zusammenhang mit festplattenbasierten On-prem Objektspeichern. Unternehmen benötigen zum einen die Möglichkeit, ihre Objektdaten durch eine Kopie im eigenen Rechenzentrum zu sichern, um im Falle eines Datenverlusts auf eine schnelle Restore-Möglichkeit zurückgreifen zu können. Zum anderen müssen die primären Speichersysteme von inaktiven Daten entlastet werden. Mit PoINT Archival Gateway und der BDT ORION Library steht eine Tape-basierte S3 Speicherklasse zur Verfügung, die als Ziel einer Datenreplikation wie auch eines Tiering kalter Daten eingesetzt werden kann. PoINT Archival Gateway stellt für beide Use Cases die entsprechende Funktionalität bereit.

## Konfigurationsmöglichkeiten

Die BDT ORION Library in Kombination mit PoINT Archival Gateway bietet hinsichtlich der Kapazität (Anzahl Slots) und des Durchsatzes (Anzahl Laufwerke) sehr flexible Konfigurationsmöglichkeiten. Die Tabelle zeigt einige Beispiele.

#Libraries <sup>1)</sup>	#Slots	#Drives	Capacity in PB <sup>2)</sup>	Throughput in MB/s <sup>2)</sup>
1	1115	3	19.6	1200
1	1007	12	17.7	4800
2	2230	6	39.2	4800
2	2014	24	35.4	19200

<sup>1)</sup>Ein Mailslot pro Library

<sup>2)</sup>LTO-9, unkomprimiert