



SOLUTION BRIEF

PoINT Archival Gateway und Overland-Tandberg

Günstiger S3 Objektspeicher mit NEO Tape Libraries

Funktionen

- Integration von Overland-Tandberg NEO Tape Libraries über S3
- Lese- und Schreibleistung mit mindestens 1 PB pro Woche
- Logische Partitionierung für Workload-Anforderungen
- Erasure Coding

Vorteile

- Kosteneffiziente Lösung mit Tape für Big Data, Backup und Tiering
- Investitionsschutz und Zukunftssicherheit
- Flexibel skalierbar in Kapazität und Performance
- Hohe Performance beim Schreiben und Lesen

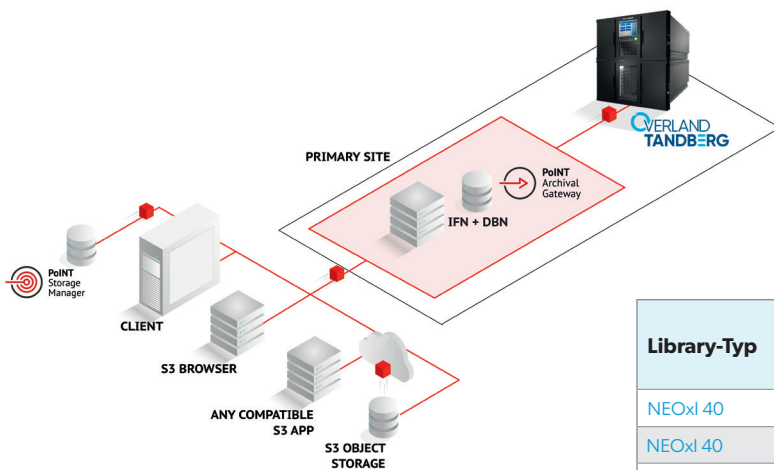
Herausforderung

Im Object Storage Bereich fallen häufig Datenmengen an, die sich im hohen PB-Bereich bewegen. Dabei empfiehlt es sich, bei der Datensicherung nicht nur auf festplattenbasierte Objektspeichersysteme zu setzen. Einerseits sollten auch diese Daten durch ein Backup vor Verlusten, z.B. durch technische Ausfälle oder Ransomware-Attacken geschützt werden. Zum anderen treten bei zunehmendem Datenwachstum die Storage-Kosten in den Blick. Damit stellt sich die Frage nach günstigeren Hardware-Alternativen mit einem besseren ökologischen Fußabdruck.

Für die zuverlässige und langfristige Speicherung solcher Datenvolumen bietet sich Tape als besonders sicheres und kosteneffizientes Speichermedium an. Mit PoINT Archival Gateway steht ein Tape-basierter S3 Objektspeicher zur Verfügung, der die nahtlose Integration von Overland-Tandberg NEO Tape Libraries als Object Store in eine bestehende Speicherinfrastruktur gewährleistet.

Lösung

Die Kombination von PoINT Archival Gateway und Overland-Tandberg NEO Tape Libraries bietet eine hochskalierbare Speicherlösung für kleine bis sehr große Datenmengen. PoINT Archival Gateway empfängt die Daten direkt über die standardisierte S3 Schnittstelle und schreibt sie hochperformant auf Tape. Overland-Tandberg NEO Tape Libraries sind hinsichtlich Kapazität und Performance flexibel skalierbar von 216 TB bis 40 PB. Anwendern bietet sich so die Chance, mit PoINT Archival Gateway als Tape-basiertem Objektspeicher und Overland-Tandberg NEO Tape Libraries die Speicherinfrastruktur nachhaltig zu optimieren, und eine zukunftsfähige und flexible Speicherlösung für wachsende Datenmengen zu schaffen. Ob als Zielspeicher für Big Data Anwendungen, zur Archivierung oder als Backup-Ziel für die Sicherung von Cloud- und Objektdaten: PoINT Archival Gateway und Overland-Tandberg NEO Tape Libraries sichern digitale Werte langfristig und kosteneffizient.



Library-Typ	#Libraries	#Exp. per Library	Slot	LTO-9 Laufwerke gesamt	max. Kapazität in TB*	max. Perf. in MB/s
NEOxl 40	1	6	280	4	2.520	800
NEOxl 40	4	6	1.120	16	10.080	3.200
NEOxl 80	1	6	560	4	5.040	800
NEOxl 80	8	6	4.480	32	40.320	6.400

Beispielkonfigurationen des Archival Gateways mit NEOxl 40 und NEOxl 80.



Die Overland-Tandberg NEO Tape Libraries

LTO-Libraries der NEO-Serie sind die ultimative Lösung für die letzte Verteidigungslinie der Datensicherung und Archivierung. Sie bieten eine extrem hohe Zuverlässigkeit, Offline-Sicherheit, automatisierte Datensicherungsprozesse und niedrigste Speicherkosten, wodurch sie die ideale Lösung für die langfristige Datenspeicherung und -sicherung sind.

Das PoINT Archival Gateway

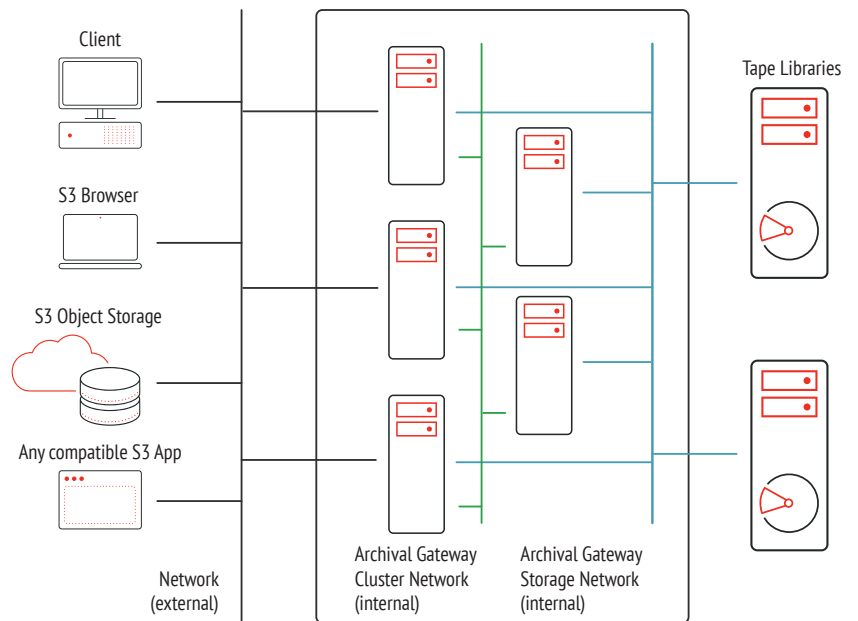
Das PoINT Archival Gateway ist ein Software-basierter und hoch performanter Objektspeicher, der Tape-Libraries unterstützt. Diese Kombination ermöglicht es, Datenmengen im dreistelligen Petabyte-Bereich problemlos zu speichern und zu archivieren. Das PoINT Archival Gateway nimmt die Datenmengen schnell entgegen und schreibt sie sicher auf die Tape-Medien. Die Software-Lösung stellt außerdem sicher, dass die Daten performant wieder gelesen werden können.

PoINT Software & Systems

Die PoINT Software & Systems GmbH ist spezialisiert auf die Entwicklung von Softwareprodukten und Systemlösungen zur Speicherung und Verwaltung von Daten auf allen verfügbaren Massenspeichern, wie optischen Medien, Festplatten, Magnetbändern, Cloud und Object Storage. Die enge Zusammenarbeit mit seinen Technologie-Partnern ermöglicht dabei die frühzeitige Unterstützung neuer Speichertechnologien.

PoINT Archival Gateway Highlights

- Transferraten von mehr als 1 PB pro Tag
- Hohe Skalierbarkeit
- Vielfältige Einsatzmöglichkeiten durch standardisiertes S3 REST API
- Unterstützung von LTO- und IBM 3592 Laufwerken
- Unabhängigkeit von Tape-System Herstellern
- Ausfallsicherheit durch redundante Server-Knoten gewährleistet die Verfügbarkeit der Daten
- Datensicherheit durch moderne Erasure Coding-Verfahren



Das PoINT Archival Gateway unterstützt und integriert NEO Tape-Libraries direkt. Somit sind keine zusätzlichen Treiber erforderlich.



Sales and support for Overland-Tandberg products and solutions are available in over 100 countries. Contact us today at salesemea@overlandtandberg.com. Visit OverlandTandberg.com.